

La gamma

Motoriduttori a 230V A.C.

- C-BX** Motoriduttore con finecorsa meccanico
- C-BXE** Motoriduttore con ENCODER

Quadri comando a 230V A.C.

- ZC3** Quadro comando plus con funzioni di spunto in manovra, autodiagnosi dei dispositivi di sicurezza e decodifica radio incorporata per motoriduttore C-BX.
- ZC3C** Quadro comando plus, completo di blocco di sicurezza e pulsanti, con funzioni di spunto in manovra, autodiagnosi dei dispositivi di sicurezza e decodifica radio incorporata per motoriduttore C-BX.
- ZM3C** Quadro comando multifunzioni, completo di blocco di sicurezza e pulsanti, con display di segnalazione, autodiagnosi dei dispositivi di sicurezza e decodifica radio incorporata per motoriduttore C-BX.
- ZCX10** Quadro comando con display di segnalazione, autodiagnosi dei dispositivi di sicurezza e decodifica radio incorporata per motoriduttore C-BXE.
- ZCX10C** Quadro comando, completo di blocco di sicurezza e pulsanti, con display di segnalazione, autodiagnosi dei dispositivi di sicurezza e decodifica radio incorporata per motoriduttore C-BXE.

Motoriduttore a 24V D.C

- C-BXE24** Motoriduttore con ENCODER

Quadri comando a 24V D.C

- ZL80** Quadro comando con display di segnalazione, autodiagnosi dei dispositivi di sicurezza decodifica radio incorporata
- ZL80C** Quadro comando, completo di blocco di sicurezza e pulsanti, con display di segnalazione, autodiagnosi dei dispositivi di sicurezza e decodifica radio incorporata.

Motoriduttori a 230-400V TRIFASE

- C-BXT** Motoriduttore con finecorsa meccanico
- C-BXET** Motoriduttore con ENCODER

Quadri comando a 230-400V TRIFASE

- ZT5** Quadro comando con display di segnalazione, autodiagnosi dei dispositivi di sicurezza e decodifica radio incorporata per C-BXET.
- ZT5C** Quadro comando, completo di blocco di sicurezza e pulsanti, con display di segnalazione, autodiagnosi dei dispositivi di sicurezza e decodifica radio incorporata per C-BXET.
- ZT6** Quadro comando con decodifica radio incorporata e autodiagnosi dei dispositivi di sicurezza per motoriduttore C-BXT.
- ZT6C** Quadro comando, completo di blocco di sicurezza e pulsanti, con decodifica radio incorporata e autodiagnosi dei dispositivi di sicurezza per motoriduttore C-BXT.

Dati tecnici

Tipo	C-BX / C-BXE	C-BXE24	C-BXT / C-BXET
Grado di protezione	IP54	IP54	IP54
Peso (Kg)	15	15	15
Alimentazione quadro (V)	230 A.C. (50/60 Hz)	230 A.C. (50/60 Hz)	230-400 A.C. (50/60 Hz)
Alimentazione motore (V)	230 A.C. (50/60 Hz)	24 D.C.	230-400 A.C. (50/60 Hz)
*Potenza nominale (W)	450	240	780
*Assorbimento (A)	3	9	2,5
*Coppia max (Nm)	60	25	80
Velocità di rotazione (rpm)	21,5	26,5	21,5
Intermittenza/lavoro (%)	30	50	50
Temperatura d'esercizio (°C)	-20 ÷ +55	-20 ÷ +55	-20 ÷ +55

Ambiti e limiti d'impiego

Tipo	C-BX / C-BXE	C-BXE24	C-BXT - C-BXET
	Residenziale	Condominiale	Industriale
	Condominiale	Residenziale	
	Industriale		

Portoni sezionali

Motore con trasmissione a catena (accessorio C005)

Tipo	Altezza max porta
C-BX / C-BXET	fino a 8,5 m
C-BXE24	-
C-BX / C-BXT	fino a 8,5 m

Portoni sezionali

Motore con trasmissione in presa diretta

Tipo	Altezza max porta
C-BX / C-BXET	fino a 5,5 m
C-BXE24	fino a 5,5 m
C-BX / C-BXT	fino a 5,5 m

Portoni scorrevoli e scorrevoli a libro

Tipo	Larghezza max. porta
C-BXE / C-BXE24 / C-BXET	fino a 5,5 m
C-BX - C-BXT	fino a 11 m

*Valori rilevati con quadro elettrico dedicato ● 230V A.C. ● 24V D.C. ● 230-400V TRIFASE

Came cancelli automatici s.p.a.

via Martiri della Libertà, 15
31030 Dosson di Casier
Treviso - Italy

www.came.it - info@came.it

I dati e le informazioni indicate in questo catalogo sono da ritenersi suscettibili di modifica in qualsiasi momento e senza obbligo di preavviso da parte di CAME cancelli automatici s.p.a.



Scegliendo un impianto di automazione completo di accessori originali Came Vi assicurate la speciale garanzia di 36 MESI

PRODOTTI



INFORMAZIONI COMMERCIALI



Made in Italy



Came Cancelli Automatici è un'azienda certificata per il sistema di gestione della qualità aziendale ISO 9001:2000 e di gestione ambientale ISO 14001. Came progetta e produce interamente in Italia.



© CAME DEP5598 04/2007



Cbx

La nuova soluzione per l'automazione dei portoni industriali e civili

Particolarmente indicato per portoni sezionali con trasmissione in "presa diretta", il nuovo Cbx è adatto anche alla motorizzazione di tutti i tipi di portoni industriali, scorrevoli e scorrevoli a libro.

Automazioni per chiusure industriali e civili



Cbx 230V 24V 230-400V trifase

L'esclusiva automazione per chiusure industriali e civili

Adatta alla motorizzazione di porte sezionali e portoni scorrevoli ad uso industriale, la gamma Cbx, con i suoi modelli a 230V, 24V e 230-400V trifase, offre soluzioni innovative anche nella gestione dei passaggi ad uso condominiale e residenziale.



Particolari esigenze d'ingombro. Tutti i modelli della gamma Cbx si possono installare anche in posizione orizzontale.



Nessun limite di utilizzo. L'esclusivo "verricello" per la manovra manuale (opzionale) agisce indifferentemente con l'automazione orizzontale o verticale. Specifico per applicazioni su porte sezionali, questo sistema permette l'apertura totale della porta senza intervenire sul dispositivo di sblocco.

Tantissimi i punti di forza, tutti nel segno dell'innovazione

Albero motore. Diametro 1" per l'applicazione in presa diretta su porte sezionali.

Leva integrata per lo sblocco del motoriduttore. Assicura l'apertura manuale del serramento in caso di black-out. Nelle applicazioni industriali, e su portoni di dimensioni eccezionali, la funzione di sblocco può essere agevolata mediante un apposito dispositivo a cordino sospeso, oppure con la manopola di rinvio a chiave personalizzata.

Design dalla linea compatta ed essenziale. Semplifica e migliora l'applicabilità nelle diverse tipologie di serramento e in condizioni di spazio ridotte.

Porta sezionale



Porta scorrevole



Porta scorrevole a libro



Cbx con finecorsa meccanico

L'elevata praticità e versatilità sono le caratteristiche dei modelli di accesso alla gamma Cbx. La modularità dell'elettronica di comando e la gamma dei modelli a disposizione, permette di avere un'ampia scelta di combinazioni, offrendo la soluzione giusta a tutte le esigenze di applicazione, dal piccolo laboratorio alla grande attività industriale.

Regolazione micrometrica permanente

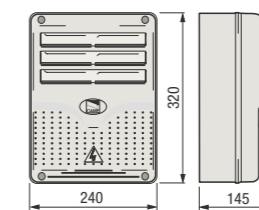
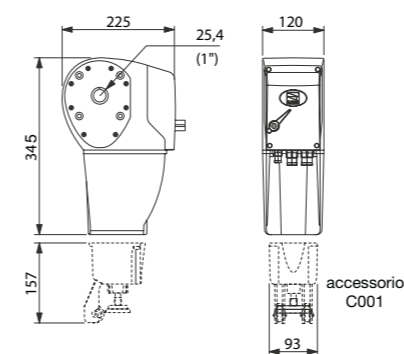
La pratica leva micrometrica permette di registrare in maniera ottimale e costante la posizione di chiusura delle ante.

Cbx con ENCODER

Le nuove centrali di comando, in dotazione alla serie C-BXE, offrono peculiarità veramente innovative. Una nuova concezione sia in termini di funzionalità e sicurezza, ma anche in termini di semplificazione di tutte le procedure di installazione e programmazione dell'impianto

- > **Controllo elettronico a encoder:** permette un'affidabile rilevazione dell'ostacolo, nonché una precisa regolazione dei punti di rallentamento e di finecorsa.
- > **Programmazione digitale** delle funzioni con visualizzazione a display.
- > **Comando seriale:** consente la gestione e il controllo centralizzato del serramento mediante personal computer. In dotazione di serie, il software gestisce fino a 16 impianti di automazione.
- > **Riduzione della spinta** attraverso la gestione del rallentamento in apertura e chiusura (regolabile).
- > **Programmazione delle funzioni** a comando differenziato (es: apertura con comando automatico / chiusura con comando ad azione mantenuta).
- > **Controllo elettronico** del movimento con rilevazione dell'ostacolo (funzione antischiacciamento).
- > **Autodiagnosi completa** di tutti i dispositivi di sicurezza collegati all'impianto prima di convalidare l'impulso al motore (autotest elettronico).
- > **Sicurezza anche a motore fermo:** ogni comando viene annullato nel caso di ostacolo rilevato dai dispositivi di sicurezza.
- > **Gestione e controllo delle entrate:** funzione che permette di abilitare/disabilitare fino a 250 utenti con tessera magnetica o radiocomando a codici personalizzati.
- > **Decodifica radio multiutenza:** con la scheda radio AF43S, l'elettronica riconosce nello stesso impianto segnali emessi da tutti i trasmettitori Came a 433,92 MHz (serie Top -Tam - Atomo).
- > **Programmazione delle funzioni** a comando personalizzato: consente di diversificare la tipologia di comando a seconda dell'utente.

Dimensioni



ZC3 - ZC3C - ZM3C - ZCX10 - ZCX10C - ZL80 - ZL80C



Il controllo globale degli ingressi

Ogni dispositivo automatico può essere collegato ai diversi sistemi di controllo accessi Came che consentono di identificare, memorizzare, abilitare l'entrata oppure l'uscita al solo personale autorizzato. L'apparecchiatura si può quindi integrare ad un sistema globale di controllo degli accessi come ad esempio i diversi reparti aziendali oppure i servizi offerti da una struttura collettiva o condominiale.

